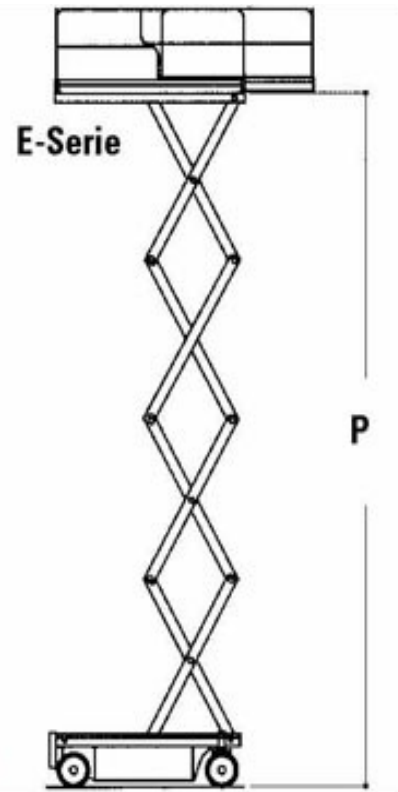


SCHERENARBEITSBÜHNE 2033 E3



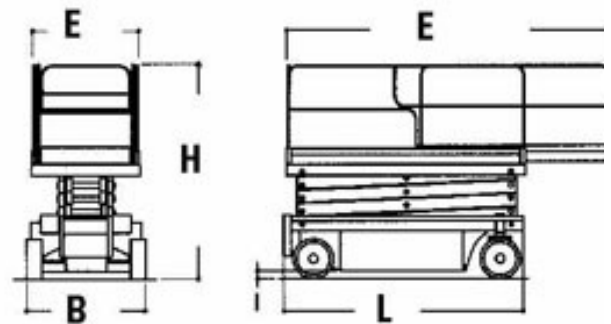
Arbeitsbereich



Leistung

max. Arbeitshöhe	8.10 m
max. Plattformhöhe P	6.10 m
Plattformabmessung E	3.30 x 0.76 m
Tragkraft	360 kg
Antrieb	24 V Batterie
Fahrgeschwindigkeit	4.4 km/h
Steigfähigkeit	25 %
Max. Arbeitshöhe fahrbar	8.10 m
Wendekreis aussen	2.03 m

Abmessung



Transportabmessungen

Länge L	2.54 m
Höhe H	1.66 m
Breite B	0.84 m
Eigengewicht	2020 kg

